

油圧ウインチ

IWAFUJI
INDUSTRIAL CO., LTD.

CA Winch -251EA



ケーブルクレーンのウインチとして 資材運搬の省力化に



- ・粘りのあるエンジンとエンジブレーキにより、運転が滑らかです。
- ・各ドラムごとに、独立したポンプと油圧モータが直結されており、レバー1本で正・逆転、スピードコントロールができ、操作性も抜群です。
- ・横行自動停止設定により、リモコンレバー操作中でも搬器を設定した任意の場所に自動で停止します。
- ・警告発生時、モニターに各種エラーが表示されます。
- ・電気リモコン操作 50mまでが可能であり、油圧ポンプ可変式採用により効率よく低燃費です。
- ・正転時の過巻防止装置を標準装備しています。



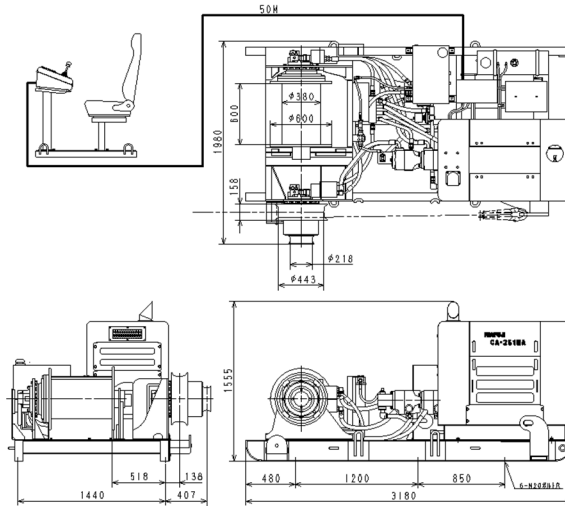
イワフジ工業株式会社

For the future with forest

CA-251EA 油圧ウインチ

■三面図

■CA-251EA



■主要仕様

項	目	仕				様
型	式	CA-251EA				
重	量	2,500kg				
寸 法	全 長	3,180mm				
	全 高	1,555mm				
	全 幅	1,980mm				
エ ン ジ ン	型 式	クボタ V3800DICR-T-E3B 立形水冷 4 サイクルコモンレール式ディーゼル				
	総行程容積	3769cc				
	定格出力/回転数	60kW/1800min ⁻¹				
ドラム寸法	直 径	380mm				
	フ ラ ン ジ 直 径	600mm				
	幅	600mm				
エンドレスドラム寸法	直 径	443mm				
	幅	158mm				
操 作 方 法		電磁比例制御遠隔操作 50m				
変 速 装 置		油圧式無段変速				
正 逆 転 装 置		可変ポンプによる正逆切り換え				
制 動 装 置		湿式ディスクブレーキ				
速 度 制 御 方 式		エンジンプレーキ制御				
暴 走 防 止 装 置		シャットオフバルブ及びエンジン過回転警報				
油 温 保 持 装 置		空冷オイルクーラー				
油圧装置	ポ ン プ	可変容量形ピストンポンプ				
	モ ー タ	定容量形ピストンモータ				
エ ン ド レ ス 索 径		12mm 14mm				
巻 込 容 量	索 径	10mm	12mm	14mm	16mm	
	巻 ド ラ ム	940m	650m	480m	370m	
巻 上 能 力	巻ドラム(二層目)	0kN~25.5kN~16.7kN~0kN				
	エンドレスドラム	0kN~23.5kN~15.2kN~0kN				
巻 上 速 度	巻ドラム(二層目)	0m/min~95 m/min~165 m/min~180 m/min				
	エンドレスドラム	0 m/min~105 m/min~180 m/min~200 m/min				
燃 料 タ ン ク 容 量		60L				
作 動 油 タ ン ク 容 量		95L				

●本カタログの仕様及び寸法は予告なく変更することがあります。●掲載写真は販売仕様と一部異なる場合があります。●掲載写真にはカタログ撮影用姿勢のものが含まれています。●故障や事故を防ぐため機械の定期的な点検を行ってください。●本機のご使用にあたっては取扱説明書を必ずお読みください。●ケーブルクレーン等の運転には「クレーンの運転の業務に係る特別教育」の修了が必要です。●荷掛を兼ねる場合、0.5~1ton未満には「玉掛け特別教育」、1ton以上には「玉掛け技能講習」の修了が必要です。●

イワフジ工業株式会社

ホームページ <http://www.iwafuji.co.jp/>



本社・工場 〒023-0872 岩手県奥州市水沢字桜屋敷西 5-1 ☎0197(23)3111 FAX 0197(25)3177
 札幌支店 〒060-0908 北海道札幌市東区北 8 条東 3-1-1 ☎011(558)0923 FAX 011(558)0910
 東北支店 〒023-0813 岩手県奥州市水沢中町 44 ☎0197(34)2085 FAX 0197(34)2086
 南東北支店 〒963-8052 福島県郡山市八山田 5 丁目 314 ☎024(973)5166 FAX 024(973)5168
 関東支店 〒110-0015 東京都台東区東上野 5-16-5 ☎03(5806)3250 FAX 03(5806)3260
 中部支店 〒465-0025 愛知県名古屋市中区東上社 2-210 ☎052(726)3071 FAX 052(726)3072
 関西支店 〒532-0011 大阪府大阪市淀川区西中島 3-8-15 ☎06(6302)1962 FAX 06(6302)0977
 中四国支店 〒700-0904 岡山県岡山市北区柳町 2-6-25 ☎086(201)2430 FAX 086(201)2431
 九州支店 〒862-0954 熊本県熊本市中央区神水 2 丁目 7-10 ☎096(285)6661 FAX 096(285)6662
 広域営業課 〒110-0015 東京都台東区東上野 5-16-5 ☎03(5806)3250 FAX 03(5806)3260

お問い合わせは…