

フォワーダ

IWAFUJI
INDUSTRIAL CO., LTD.

U Forwarder -6E シリーズ



U-6EGW

高出力と環境性能を両立した 次世代フォワーダ



特定特殊自動車
排出ガス 2014 年
基準適合車

- ・特定特殊自動車排出ガス 2014 年基準に適合したエンジンを搭載(オフロード法)
- ・NOxを大幅に削減する「尿素 SCR システム」搭載、DPD レスエンジンの為、マフラーの定期メンテナンスや交換が不要
- ・燃料フィルターの位置を外側に移したことにより、メンテナンス性が向上
- ・電子制御により、オーバーランやエンストを防止
- ・走行レバーは軽い操作性の電気式 T 型レバーを採用
- ・荷台のポールに高張力角パイプを使用したことにより、軽量化と強度向上
- ・フルキャビン、エアコンを標準装備
- ・作業性能と操作フィーリングに優れたグラップルローダー(U-6EG/EGW)
- ・利便性の高い TW-2 ウインチ付き(U-6EW/EGW)



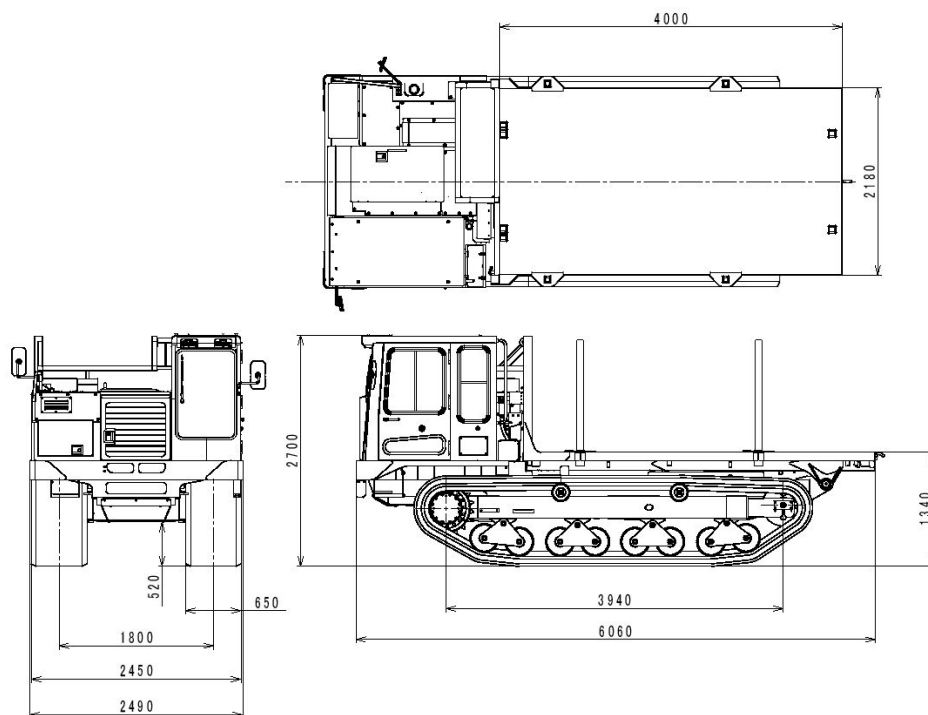
イワフジ工業株式会社

For the future with forest

U-6E フォワーダ

■三面図

■U-6E



■主要仕様

型 式	U-6E	U-6EW	U-6EG	U-6EGW
車 両 重 量	10400kg	10600kg	12250kg	12450kg
寸 法	全 長	6060mm	6480mm	6560mm
	全 幅	2490mm		2490mm
	全 高	2700mm		3180mm
	タンブラ中心距離	3940mm		3940mm
	履帯中心距離	1800mm		1800mm
	履帯外幅	2450mm		2450mm
	履帯幅	650mm		650mm
	接 地 圧	25.7kPa	26.2kPa	30.2kPa
最 低 地 上 高	520mm		520mm	
エ ン ジ ン	名 称	いすゞAQ-4HK1X		いすゞAQ-4HK1X
	形 式	水冷4サイクル直接噴射式		水冷4サイクル直接噴射式
	総行程容積	5193cc		5193cc
	定 格 出 力	140Kw/2000min ⁻¹		140Kw/2000min ⁻¹
走 行 速 度	低 速	0~7km		0~7km
	高 速	0~10km		0~10km
最 大 積 載 量	7200kg		6500kg	
履 帯 形 式	ゴムクローラ		ゴムクローラ	
駆 動 方 式	油圧無段変速(HST)		油圧無段変速(HST)	
荷 台	後方ダンプ		後方ダンプ	
ロ ー ダ ー	作 業 半 径	—		8m
	旋 回 角 度	—		270° 有限旋回
	積 込 能 力	—		500kg 未滿
燃 料 タ ン ク 容 量	150L		150L	
尿 素 タ ン ク 容 量	57L		57L	

※ローダーの最大積込荷重はグラッブル・ローテータを含む。

●本カタログの仕様及び寸法は予告なく変更することがあります。●掲載写真は販売仕様と一部異なる場合があります。●掲載写真にはカタログ撮影用姿勢のものが含まれています。●機械を離れるときは必ず作業装置を接地させてください。●故障や事故を防ぐため機械の定期的な点検を行ってください。●本機のご使用にあたっては取扱説明書を必ずお読みください。●フォワーダ・スキッド等の運転には「走行集材機械の運転の業務に係る特別教育」の修了が必要です。

iwafuji 工業株式会社

ホームページ <http://www.iwafuji.co.jp/>



本社・工場 〒023-0872 岩手県奥州市水沢字桜屋敷西5-1 ☎0197(23)3111 FAX 0197(25)3177
 札幌支店 〒060-0908 北海道札幌市東区北8条東3-1-1 ☎011(558)0923 FAX 011(558)0910
 東北支店 〒023-0813 岩手県奥州市水沢中町44 ☎0197(34)2085 FAX 0197(34)2086
 南東北支店 〒963-8052 福島県郡山市八山田5丁目314 ☎024(973)5166 FAX 024(973)5168
 関東支店 〒110-0015 東京都台東区東上野5-16-5 ☎03(5806)3250 FAX 03(5806)3260
 中部支店 〒465-0025 愛知県名古屋市中区上社2-210 ☎052(726)3071 FAX 052(726)3072
 関西支店 〒532-0011 大阪府大阪市淀川区西中島3-8-15 ☎06(6302)1962 FAX 06(6302)0977
 中四国支店 〒700-0904 岡山県岡山市北区柳町2-6-25 ☎086(201)2430 FAX 086(201)2431
 九州支店 〒862-0954 熊本県熊本市中央区神水2丁目7-10 ☎096(285)6661 FAX 096(285)6662
 広域営業課 〒110-0015 東京都台東区東上野5-16-5 ☎03(5806)3250 FAX 03(5806)3260

お問い合わせは…