

フォワーダ

U Forwarder -3E シリーズ

IWAFUJI
INDUSTRIAL CO., LTD.



特定特殊自動車
排出ガス2014年
基準適合車



U-3E



モニタ画面

高出力と環境性能を両立した 次世代フォワーダ

U-3E フォワーダ

- ・特定特殊自動車排出ガス2014年基準に適合したエンジンを搭載しました。(オフロード法)
- ・DPF (ディーゼル・パーティキュレート・フィルタ) を装備し、排出ガス中のPM (煤などの粒子状物質) を捕集します。
- ・モニタ画像に表示される各種情報により、メンテナンス時間、エンジン故障診断など機械の状況を的確に把握することができます。
- ・走行スプロケットの2分割化やエアクリーナ室の配置変更によりメンテナンスがしやすくなりました。
- ・アイドルローラを強化し、耐久性を向上しました。
- ・荷台床板に強靱なスウェーデン鋼を使用し、耐久性を大幅に向上しています。



エアクリーナ



荷台ダンブ



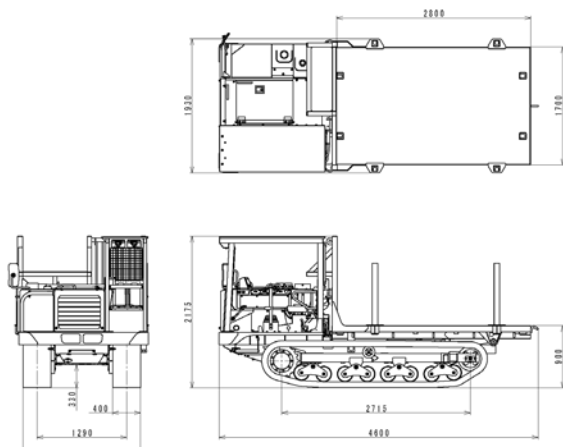
シングルレバー



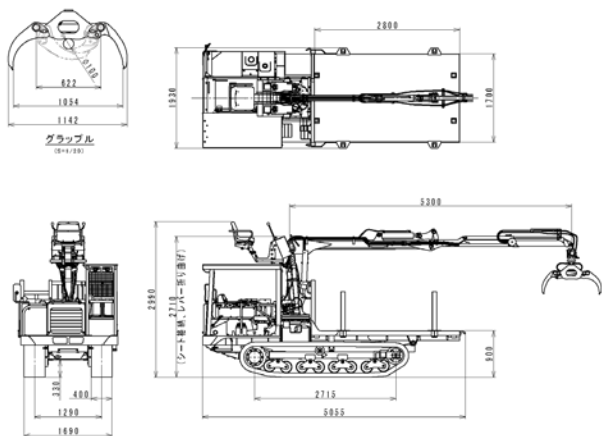
ヘッドガード

■三面図

■U-3E



■U-3EG



■主要仕様

項目		仕様	
型式		U-3E	U-3EG
車両重量 (kg)		4140	5090
寸法	全長 (mm)	4600	5055
	全幅 (mm)	1930	
	全高 (mm)		2990
	(搬送時地上高 (mm))	2175	(2710)
	タンブラ中心距離 (mm)	2715	
	履帯中心距離 (mm)	1290	
	履帯外幅 (mm)	1690	
	履帯幅 (mm)	400	
	接地圧 (kPa)	23.1	28.4
	最低地上高 (mm)	330	
エンジン	名称	クボタV3307-CR-TE5B	
	形式	水冷4サイクル直接噴射式	
	総行程容積 (cc)	3331	
	定格出力 (kW/min ⁻¹)	54.6/2200	
走行速度	低速 (km)	0~7	
	高速 (km)	0~11	
最大積載量 (kg)	3500	3000	
履帯形式	ゴムクローラ		
駆動方式	油圧無段変速 (HST)		
荷台	後方ダンブ		
ローラ	作業半径 (m)	—	5.3
	旋回角度	—	360°全旋回
	積込荷重	—	430kg
燃料タンク容量 (L)	63		
オプション	・簡易キャビン	・クローラチェーン	
	・ヒーター	・前面ガラス (ワイパー付)	
	・走行2本レバー	・グラッブルホルダ (U-3EG)	
	・可倒ポール	・レバーパターン変更 (U-3EG)	

※ローダーの最大積込荷重はグラッブル・ローテータを含む。

●本カタログの仕様及び寸法は予告なく変更することがあります。●掲載写真は販売仕様と一部異なる場合があります。●掲載写真にはカタログ撮影用姿勢のものが含まれています。●機械を離れるときは必ず作業装置を接地させてください。●故障や事故を防ぐため機械の定期的な点検を行ってください。●本機のご使用にあたっては取扱説明書を必ずお読みください。●フォワーダ・スキップ等の運転には「走行集材機械の運転の業務に係る特別教育」の修了が必要です。



ホームページ <http://www.iwafuji.co.jp/>



- | | | | |
|-------|------------------------------|----------------|------------------|
| 本社・工場 | 〒023-0872 岩手県奥州市水沢字桜屋敷西5-1 | ☎ 0197(23)3111 | FAX 0197(25)3177 |
| 札幌支店 | 〒060-0908 北海道札幌市東区北8条東3-1-1 | ☎ 011(558)0923 | FAX 011(558)0910 |
| 東北支店 | 〒023-0813 岩手県奥州市水沢中町44 | ☎ 0197(34)2085 | FAX 0197(34)2086 |
| 仙台支店 | 〒981-3133 宮城県仙台市泉区泉中央1丁目16-6 | ☎ 022(347)3689 | FAX 022(347)3699 |
| 関東支店 | 〒110-0015 東京都台東区東上野5-16-5 | ☎ 03(5806)3250 | FAX 03(5806)3260 |
| 中部支店 | 〒465-0025 愛知県名古屋市中区上社2-210 | ☎ 052(726)3071 | FAX 052(726)3072 |
| 関西支店 | 〒532-0011 大阪府大阪市淀川区西中島3-8-15 | ☎ 06(6302)1962 | FAX 06(6302)0977 |
| 中四国支店 | 〒700-0904 岡山県岡山市北区柳町2-6-25 | ☎ 086(201)2430 | FAX 086(201)2431 |
| 九州支店 | 〒862-0954 熊本県熊本市中央区神水2丁目7-10 | ☎ 096(285)6661 | FAX 096(285)6662 |
| 広域営業課 | 〒110-0015 東京都台東区東上野5-16-5 | ☎ 03(5806)3250 | FAX 03(5806)3260 |

お問い合わせは…