

タワーヤーダ

TY Tower Yarder -U3B

IWAFUJI
INDUSTRIAL CO., LTD.



短時間での索張り・撤収が可能な自走式集材装置



- ・ ベースマシンにU型フォワーダ (クローラ) を使用しているため、不整地や軟弱地への乗り入れが容易です。
- ・ 車幅が狭く、2mの作業路スムーズに走行できます。
- ・ ガイラインとスカイラインを用いた架線方法により、安定した長スパンの集材作業が行えます。
- ・ 搬器としてラジキャリを用いることにより、先山作業が容易になります。
- ・ 上げ荷・下げ荷ともに利用可能です。
- ・ ランニングスカイライン方式による地曳集材も可能です。

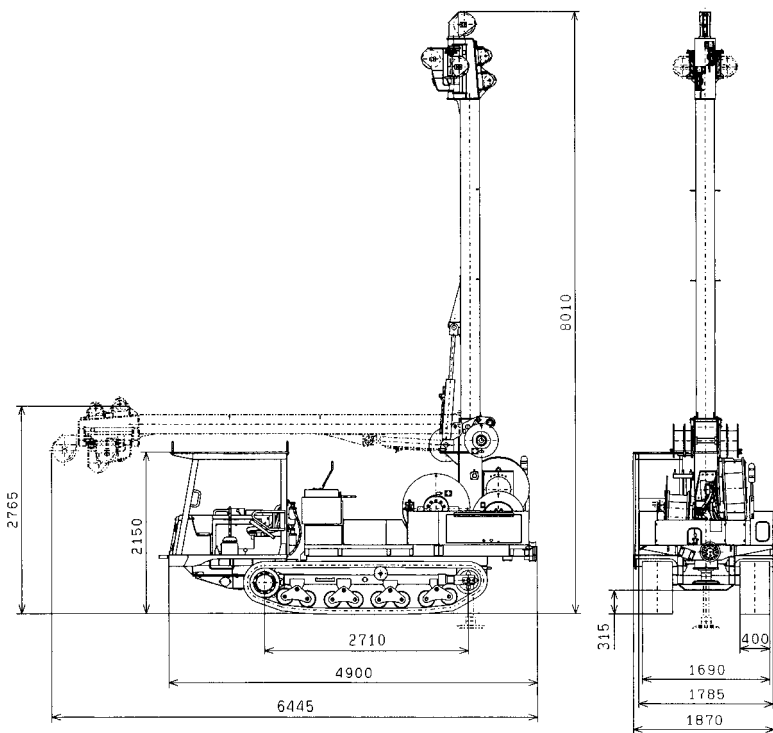
TY-U3B タワーヤード

インターロック機構による簡単・スムーズなウインチ操作



- ・ワイヤー巻取量と繰出量が同じになる様ドラム回転数を自動でコントロールする油圧式インターロック機構を備えます。
- ・自動テンション調整機構による滑らかな集材。しかも手元のコントローラで索張力と索速度を自由に調整できます。

■寸法



■仕様

項目	仕様			
型式	TY-U3B タワーヤード			
機関	形式	いすゞAA-4JG1T 水冷4気筒直噴ディーゼルエンジン		
	総工程容積	3059cc		
寸法	定格出力/回転数	55.9kW/2150rpm		
	全長	6445mm		
	全幅	1870mm		
	全高	2765mm		
	履帯幅	400mm		
	接地圧	36.2kPa		
ウインチ	最低地上高	315mm		
	ドラム数	3+1E		
	油圧駆動	SKL	HAL	HBL
	引張力 (KN)	49.0	27.5	24.5
	速度 (m/min)	—	220	240
	ワイヤ径 (mm)	φ18	φ9	φ9
	巻込容量 (m)	500m	500m	1000m
補助ドラム	1.47kN 50m/min			
ガイドドラム	3ヶ φ16×30m			
履帯形式	ゴムクローラ			
駆動方式	油圧無段変速(HST)			
重量	6450kg(ワイヤー除き)			
走行速度	低速	0~3.7km/h		
	高速	0~5.5km/h		
タワー高さ	8m			
最大スパン	450m			
索張り方向	車体後方左右90°まで			
コントロール方式	有線リモコン式			
搬送能力	1000kg			
参考仕様搬器	BCR130A(自重500kg)			

●本カタログの仕様及び寸法は予告なく変更することがあります。●掲載写真は販売仕様と一部異なる場合があります。●掲載写真にはカタログ撮影用姿勢のものが含まれています。●機械を離れるときは必ず作業装置を接地させてください。●故障や事故を防ぐため機械の定期的な点検を行ってください。●本機のご使用にあたっては取扱説明書を必ずお読みください。●タワーヤード・スイングヤード・集材ウインチ等(荷を地引きで集材)の運転には「簡易架線集材装置の運転又は架線集材機械の運転の業務に係る特別教育」の修了が必要です。●架線集材機械等(荷を空中に吊り上げて集材)の運転には「機械集材装置の運転の業務に係る特別教育」の修了が必要です(地引き集材であっても主索を用いて荷を集材する場合は機械集材装置に該当します)。



ホームページ <http://www.iwafuji.co.jp/>



お問い合わせは…

本社・工場	〒023-0872 岩手県奥州市水沢区字桜屋敷西5-1	☎0197(23)3111	FAX 0197(25)3177
東京本社	〒110-0015 東京都台東区東上野5-16-5	☎03(5806)3250	FAX 03(5806)3260
北海道支店	〒070-8004 北海道旭川市神楽4条10-4-16	☎0166(61)2341	FAX 0166(62)3706
東北支店	〒023-0872 岩手県奥州市水沢区字桜屋敷西5-1	☎0197(25)6654	FAX 0197(25)3177
北関東支店	〒963-8052 福島県郡山市八山田5丁目314	☎024(973)5166	FAX 024(973)5168
関東支店	〒110-0015 東京都台東区東上野5-16-5	☎03(5806)3250	FAX 03(5806)3260
中部支店	〒465-0025 愛知県名古屋市名東区上社2-210	☎052(726)3071	FAX 052(726)3072
関西支店	〒532-0011 大阪府大阪市淀川区西中島3-8-15	☎06(6302)1962	FAX 06(6302)0977
九州支店	〒862-0954 熊本県熊本市中央区神水2丁目7-10	☎096(285)6661	FAX 096(285)6662
環境営業	〒023-0872 岩手県奥州市水沢区字桜屋敷西5-1	☎0197(23)3116	FAX 0197(25)3177
産機営業	〒110-0015 東京都台東区東上野5-16-5	☎03(5806)3250	FAX 03(5806)3260