

グラップルプロセッサ

GP Processor -35V2

IWAFUJI
INDUSTRIAL CO., LTD.



耐久性を追求したシンプルプロセッサ

- ・大容量油圧システムと強化型送りモータによるパワフルな送材
- ・圧力補償型流量制御弁を装備したハイスピードチェーンソー
- ・オプションにより、スタッドローラの装着が可能
- ・内部構造を見直し、メンテナンス性が向上
- ・カラー液晶ディスプレイによる多彩な情報表示
- ・感圧式タッチパネル採用により操作性が向上
- ・A,B,C,Dの4コード毎に4種類、合計16種類の測長設定値
- ・樹種を4種類登録でき、個別に測長調整値の設定が可能
- ・材積集計機能を標準で搭載し、日本農林規格(JAS規格)に準拠したデータ集計が可能
- ・電気系トラブルや禁止操作時に、エラー発生画面を表示する故障検知機能を搭載します。

GP-35V2 グラップルプロセッサ

新開発のスタッドローラをオプションでご用意

- ・鉄輪の全周に装着された無数のスタッド（釘）が材を強力に捉え、送りモータのトルクを伝えます。
- ・特殊形状のスタッドを一体化したシンプルな構造で、メンテナンスが容易です。

※材の表面にスタッドの突き刺し傷が残ります。

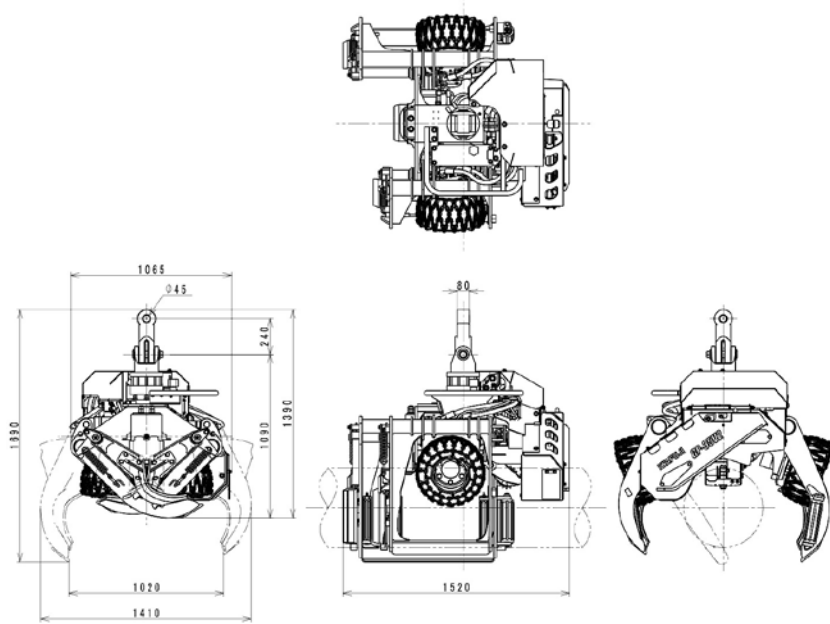
丸太の用途に応じて、標準フィードローラと使い分けてください。

材積データはパソコンで集計・管理

- ・材積データはUSBメモリにCSV形式で保存され、Microsoft Excel等の表計算ソフトで編集が可能
- ・簡単に集計できる「材積集計アシスト」を弊社のホームページからダウンロードできます。



■三面図



■主要仕様

| 項目 | 仕様 | |
|--------------|----------------------------------|----------------|
| 型式 | GP-35V2 | |
| 寸法 | 全長 | 1520mm |
| | 全幅 | 1065mm |
| | 全高 | 1090mm(取付ピンまで) |
| 送り装置 | 形式 | 2ローラ式 |
| | 送り力 | 16.5kN |
| | 枝払直径 | 3~42cm |
| 玉切装置 | 形式 | 油圧駆動チェーンソー |
| | 切断直径 | 53cm |
| 測尺装置 | 形式 | 歯車回転パルス式 |
| | ダイヤモンド | グラップル角度換算 |
| 旋回角度 | 360°有限旋回 | |
| タンク容量(ソーオイル) | 4.0L | |
| 重量 | 1050kg | |
| 最大許容荷重 | 1000kg | |
| 操作方法 | ノブ式コンビネーションスイッチ×2 | |
| 最高圧力 | 24.5MPa | |
| 必要流量 | 150~180L/min | |
| 適用ベースマシン | 11~16t(0.45~0.6 m ³) | |
| オプション | セカンドアーム | |
| | クレビス、搬送治具 | |
| | 旋回警報ブザー | |
| | スタッドローラ | |

●本カタログの仕様及び寸法は予告なく変更することがあります。●掲載写真は販売仕様と一部異なる場合があります。●掲載写真にはカタログ撮影用姿勢のものが含まれています。●機械を離れるときは必ず作業装置を接地させてください。●故障や事故を防ぐため機械の定期的な点検を行ってください。●本機のご使用にあたっては取扱説明書を必ずお読みください。●プロセッサ・ハーベスタ・木材グラップル等の運転には「伐木等機械の運転の業務に係る特別教育」の修了が必要です。●油圧ショベルを林業機械のベースマシンとして用いる場合は「車両系建設機械（整地・運搬・積み込み用及び掘削用）技能講習修了証」を取得してください。



イワフジ工業株式会社

ホームページ <http://www.iwafuji.co.jp/>



| | | |
|-------|------------------------------|---------------------------------|
| 本社・工場 | 〒023-0872 岩手県奥州市水沢字桜屋敷西5-1 | ☎ 0197(23)3111 FAX 0197(25)3177 |
| 札幌支店 | 〒060-0908 北海道札幌市東区北8条東3-1-1 | ☎ 011(558)0923 FAX 011(558)0910 |
| 東北支店 | 〒023-0813 岩手県奥州市水沢中町44 | ☎ 0197(34)2085 FAX 0197(34)2086 |
| 仙台支店 | 〒981-3133 宮城県仙台市泉区泉中央1丁目16-6 | ☎ 022(347)3689 FAX 022(347)3699 |
| 関東支店 | 〒110-0015 東京都台東区東上野5-16-5 | ☎ 03(5806)3250 FAX 03(5806)3260 |
| 中部支店 | 〒465-0025 愛知県名古屋市中東区上社2-210 | ☎ 052(726)3071 FAX 052(726)3072 |
| 関西支店 | 〒532-0011 大阪府大阪市淀川区西中島3-8-15 | ☎ 06(6302)1962 FAX 06(6302)0977 |
| 中四国支店 | 〒700-0904 岡山県岡山市北区柳町2-6-25 | ☎ 086(201)2430 FAX 086(201)2431 |
| 九州支店 | 〒862-0954 熊本県熊本市中央区神水2丁目7-10 | ☎ 096(285)6661 FAX 096(285)6662 |
| 広域営業課 | 〒110-0015 東京都台東区東上野5-16-5 | ☎ 03(5806)3250 FAX 03(5806)3260 |

お問い合わせは…