

グラップルプロセッサ

IWAFUJI
INDUSTRIAL CO., LTD.

GP Processor -35B



傾斜地に対応した全旋回チルトプロセッサ 最新のGP-8コントローラを搭載



- ・最大38度のチルト機能により傾斜地での作業性が大幅に向上
- ・全旋回ローテータにより油圧ホースが絡む心配不要
- ・サイドカッター解除機能により曲がり材に対応
- ・大容量油圧システムと強化型送りモータによるパワフルな送材
- ・圧力補償型流量制御弁を装備したハイスピードチェーンソー
- ・5.7インチカラー液晶ディスプレイによる多彩な情報表示
- ・感圧式タッチパネル採用により操作性が向上
- ・A,B,C,Dの4コード毎に4種類、合計16種類の測長設定値
- ・樹種を4種類登録でき、個別に測長調整値の設定が可能
- ・材積集計機能を標準で搭載し、日本農林規格（JAS規格）に準拠したデータ集計が可能

GP-35B グラップルプロセッサ

新開発のスタッドローラをオプションでご用意

- ・鉄輪の全周に装着された無数のスタッド（鋌）が材を強力に捉え、送りモータのトルクを伝えます。
- ・特殊形状のスタッドを一体化したシンプルな構造で、メンテナンスが容易です。

※材の表面にスタッドの突き刺し傷が残ります。

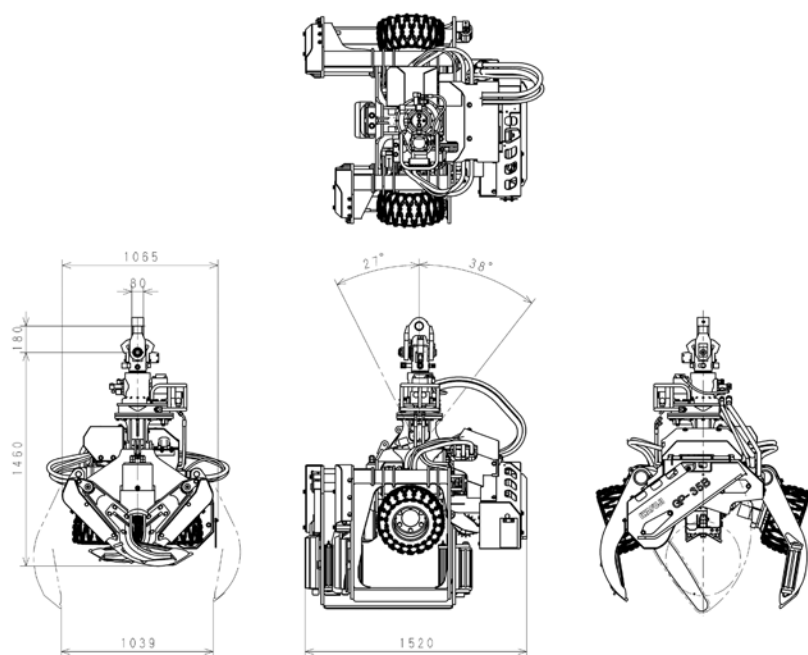
丸太の用途に応じて、標準フィードローラと使い分けをしてください。

材積データはパソコンで集計・管理

- ・材積データはUSBメモリにCSV形式で保存され、Microsoft Excel等の表計算ソフトで編集が可能
- ・簡単に集計できる「材積集計アシスト」を弊社のホームページからダウンロードできます。



■三面図



■主要仕様

項目	仕様	
型式	GP-35B	
寸法	全長	1520mm
	全幅	1065mm
	全高	1460mm (取付ピンまで)
送り装置	形式	2ローラ式
	送り力	16.5kN
	枝払直径	3~42cm
玉切装置	形式	油圧駆動チェーンソー
	切断直径	53cm
測尺装置	形式	歯車回転パルス式
旋回角度	全旋回	
タンク容量(ソール)	4.0L	
重量	1165kg	
最大許容荷重	1000kg	
操作方法	ノブ式コンビネーションスイッチ×2	
最高圧力	24.5MPa	
必要流量	150~180L/min	
適用ベースマシン	11~16t (0.45~0.6m ³)	
制御装置	GP-8送信機・受信機	
オプション	スタッドローラ	
	PRO-EYE	

●本カタログの仕様及び寸法は予告なく変更することがあります。●掲載写真は販売仕様と一部異なる場合があります。●掲載写真にはカタログ撮影用姿勢のものが含まれています。●機械を離れるときは必ず作業装置を接地させてください。●故障や事故を防ぐため機械の定期的な点検を行ってください。●本機のご使用にあたっては取扱説明書を必ずお読みください。●プロセッサ・ハーパースタ・木材クラップル等の運転には「伐木等機械の運転の業務に係る特別教育」の修了が必要です。●油圧シヨベルを林業機械のベースマシンとして用いる場合は「車両系建設機械（整地・運搬・積み込み用及び掘削用）技能講習修了証」を取得してください。

IAW **イワフジ工業株式会社**

ホームページ <http://www.iwafuji.co.jp/>



お問い合わせは…

本社・工場	〒023-0872 岩手県奥州市水沢区字桜屋敷西5-1	☎ 0197(23)3111	FAX 0197(25)3177
札幌支店	〒060-0908 北海道札幌市東区北8条東3-1-1	☎ 011(558)0923	FAX 011(558)0910
東北支店	〒023-0872 岩手県奥州市水沢区字桜屋敷西5-1	☎ 0197(25)6654	FAX 0197(25)3177
北関東支店	〒963-8052 福島県郡山市八山田5丁目314	☎ 024(973)5166	FAX 024(973)5168
関東支店	〒110-0015 東京都台東区東上野5-16-5	☎ 03(5806)3250	FAX 03(5806)3260
中部支店	〒465-0025 愛知県名古屋市中東区上社2-210	☎ 052(726)3071	FAX 052(726)3072
関西支店	〒532-0011 大阪府大阪市淀川区西中島3-8-15	☎ 06(6302)1962	FAX 06(6302)0977
九州支店	〒862-0954 熊本県熊本市中央区神水2丁目7-10	☎ 096(285)6661	FAX 096(285)6662
環境営業	〒023-0872 岩手県奥州市水沢区字桜屋敷西5-1	☎ 0197(23)3116	FAX 0197(25)3177
産機営業	〒110-0015 東京都台東区東上野5-16-5	☎ 03(5806)3250	FAX 03(5806)3260