

グラップルレーキ

IWAFUJI
INDUSTRIAL CO., LTD.

GSR-14C



レーキ機能を有する地拵え用の特殊グラップル



造林の地拵え用アタッチメント

- ・幅の広い頑強なレーキが確実に根を掻き起し、雑草の駆り出しを行います。
 - ・レーキが大きく開き、枝条整理に威力を発揮します。
 - ・地拵え後は根付が楽な上、活着率が高まります。
 - ・作業に応じてグラップルやバケットと交換できます。
 - ・圧力をグラップル (GS-90LJ) と統一した為、付け替えた際にベースマシンの圧力変更が不要になりました。
 - ・パイプサイズ変更等、各部の強度を見直しました。
 - ・レーキの開き側にストッパを取り付けることにより、外力からシリンダーを保護します。
- ※本機は地拵え用です。集材には使用しないでください。

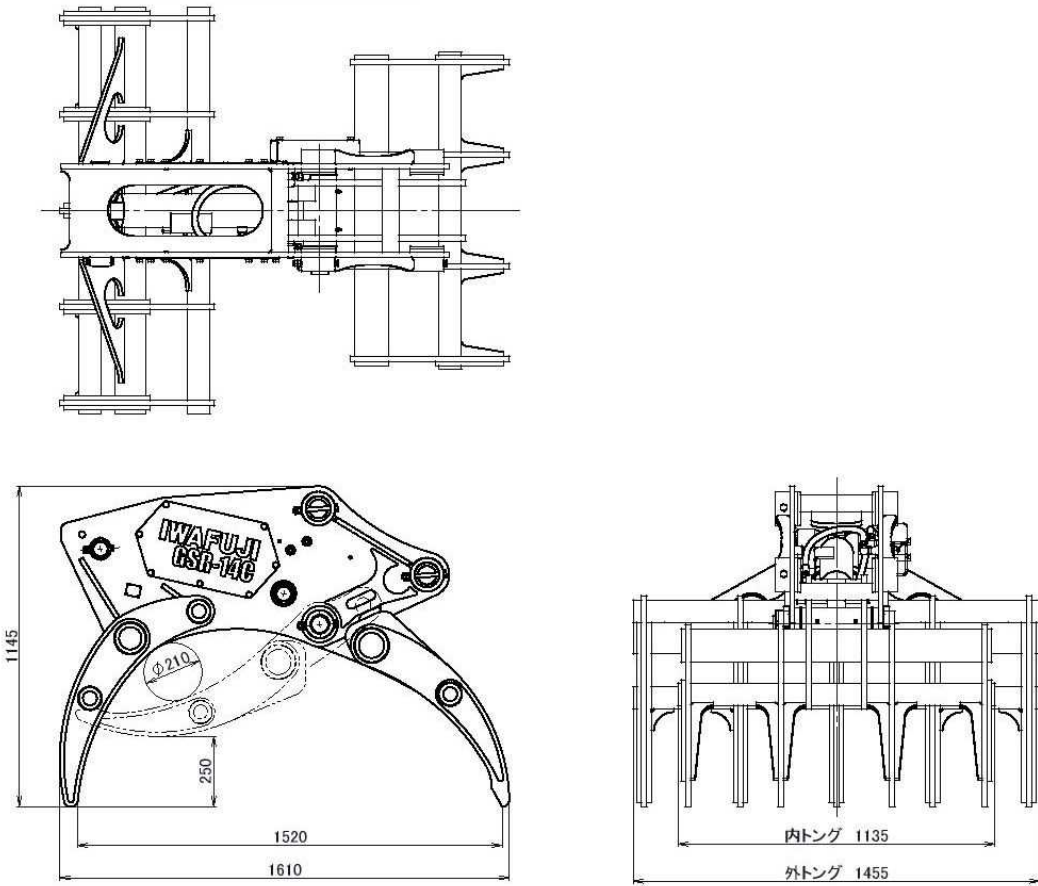


イワフジ工業株式会社

For the future with forest

GSR-14C グラップルレーキ

- 三面図
- GSR-14C



■ 主要仕様

項 目	仕 様	項 目	仕 様
型 式	GSR-14C	レ ー キ 幅	1,455mm
全 長	1,610mm	最 大 許 容 荷 重	2,000kg
全 高	1,145mm	圧 力	24.5MPa
全 幅	1,455mm	流 量	90L/min
最 大 開 き 幅	1,520mm	重 量	780kg
最 小 挿 み 径	φ210mm	適 用 ベ ー ス マ シ ン	12t(0.5 m ³)

●本カタログの仕様及び寸法は予告なく変更することがあります。●掲載写真は販売仕様と一部異なる場合があります。●掲載写真にはカタログ撮影用姿勢のものが含まれています。●機械を離れるときは必ず作業装置を接地させてください。●故障や事故を防ぐため機械の定期的な点検を行ってください。●本機のご使用にあたっては取扱説明書を必ずお読みください。●プロセッサ・ハーベスタ・木材グラップル等の運転には「伐木等機械の運転の業務に係る特別教育」の修了が必要です。●油圧シヨベルを林業機械のベースマシンとして用いる場合は「車両系建設機械（整地・運搬・積込み用及び掘削用）技能講習修了証」を取得してください。



ホームページ <http://www.iwafuji.co.jp/>



本社・工場 〒023-0872 岩手県奥州市水沢字榎屋敷西5-1 ☎0197(23)3111 FAX 0197(25)3177
札幌支店 〒060-0908 北海道札幌市東区北8条東3-1-1 ☎011(568)0923 FAX 011(568)0910
東北支店 〒023-0872 岩手県奥州市水沢字榎屋敷西5-1 ☎0197(25)6654 FAX 0197(25)3177
北関東支店 〒963-8052 福島県郡山市八山田5丁目314 ☎024(973)5166 FAX 024(973)5168
関東支店 〒110-0015 東京都台東区東上野5-16-5 ☎03(5806)3250 FAX 03(5806)3260
中部支店 〒465-0025 愛知県名古屋市長区上社2-210 ☎052(726)3071 FAX 052(726)3072
関西支店 〒532-0011 大阪府大阪市淀川区西中島3-8-15 ☎06(6302)1962 FAX 06(6302)0977
九州支店 〒862-0954 熊本県熊本市中央区神水2丁目7-10 ☎096(285)6661 FAX 096(285)6662
環境営業 〒023-0872 岩手県奥州市水沢字榎屋敷西5-1 ☎0197(23)3116 FAX 0197(25)3177
産機営業 〒110-0015 東京都台東区東上野5-16-5 ☎03(5806)3250 FAX 03(5806)3260

お問い合わせは…