

グラップルフォーク

GS Grapple Fork
-90LJF/LJFV

IWAFUJI
INDUSTRIAL CO., LTD.



林地残材の集積に威力を発揮する
フォーク型特殊グラップル



イワフジ工業株式会社

For the future with forest



GS-90LJF/LJV グラップルフォーク

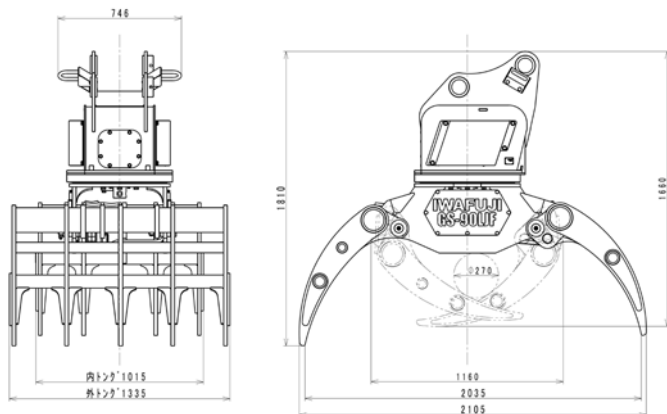
イワフジの林地残材用アタッチメント

- ・幅の広い頑強なフォークが、枝条や短尺材等の林地残材を効率的に集積します。
- ・フォークが大きく開き、木質バイオマス生産現場での端材の集積に威力を発揮します。
- ・不要な石を効率良く振るい落とす、格子状のフォーク型トングを装備します。
- ・圧力・流量をグラップル（GS-90LJ）と統一した為、付け替えた際のベースマシンの圧力・流量変更が不要です。

※本機は林地残材集積用です。掘削、地拵え作業には使用しないでください。



■三面図



強力な旋回トルク

旋回角度を強力に保持します。

効率的な林地残材の集積作業

360°全旋回機能により横向きからでも集積作業が可能のため、効率的に集積できます。

簡単ラクラク操作のノブスイッチ(電磁弁内蔵型)

グラップルの開閉・旋回が手元のノブスイッチだけで簡単・楽に操作できます。



ベースマシンへの取り付けが簡単(電磁弁内蔵型)

グラップル本体内に開閉・旋回の電磁弁を内蔵していますので、ベースマシンへの架装工事が容易です。

■主要仕様

項目		仕様	
型	式	GS-90LJF	GS-90LJFV
寸法	全長	2105mm	
	全高	1810mm	
	全幅	1335mm	
最大開き幅		2035mm	
最小掴み径		Φ270mm	
最大許容荷重		2000kg	
旋回角度		360°	
内蔵機器		-	マルチ電磁弁
最高圧力		24.5MPa	
必要流量		90L/min	
重量		1065kg	1090kg
適用ベースマシン		11~18t(0.45~0.65m ³)	

●本カタログの仕様及び寸法は予告なく変更することがあります。●掲載写真は販売仕様と一部異なる場合があります。●掲載写真にはカタログ撮影用姿勢のものが含まれています。●機械を離れるときは必ず作業装置を接地させてください。●故障や事故を防ぐため機械の定期的な点検を行ってください。●本機のご使用にあたっては取扱説明書を必ずお読みください。●プロセッサ・ハーベスタ・木材グラップル等の運転には「伐木等機械の運転の業務に係る特別教育」の修了が必要です。●油圧シヨベルを林業機械のベースマシンとして用いる場合は「車両系建設機械（整地・運搬・積込み用及び掘削用）運転技能講習修了証」を取得してください。



ホームページ <http://www.iwafuji.co.jp/>



本社・工場	〒023-0872 岩手県奥州市水沢字桜屋敷西5-1	☎ 0197(23)3111 FAX 0197(25)3177
札幌支店	〒060-0908 北海道札幌市東区北8条東3-1-1	☎ 011(558)0923 FAX 011(558)0910
東北支店	〒023-0813 岩手県奥州市水沢中野44	☎ 0197(34)2085 FAX 0197(34)2086
仙台支店	〒981-3133 宮城県仙台市泉区泉中央1丁目16-6	☎ 022(347)3689 FAX 022(347)3699
関東支店	〒110-0015 東京都台東区東上野5-16-5	☎ 03(5806)3250 FAX 03(5806)3260
中部支店	〒465-0025 愛知県名古屋市名東区上社2-210	☎ 052(726)3071 FAX 052(726)3072
関西支店	〒532-0011 大阪府大阪市淀川区西中島3-8-15	☎ 06(6302)1962 FAX 06(6302)0977
中四国支店	〒700-0904 岡山県岡山市北区柳町2-6-25	☎ 086(201)2430 FAX 086(201)2431
九州支店	〒862-0954 熊本県熊本市中央区神水2丁目7-10	☎ 096(285)6661 FAX 096(285)6662
広域営業課	〒110-0015 東京都台東区東上野5-16-5	☎ 03(5806)3250 FAX 03(5806)3260

お問い合わせは…