

# グラップルソー

# GS-50LSJ

IWAFUJI  
INDUSTRIAL CO., LTD.



## 幅広い用途のミニグラップルソー

### イワフジのグラップルソー

- ・玉切り、土場の整理、トラックへの積み込みまでワンマンオペレーターで作業できます。
- ・グラップル本体に開閉・旋回・チェーンソーの電磁弁を内蔵しているためベースマシンへの架装工事が容易です。
- ・チェーンソーオイルには環境にやさしい「生分解性チェーンオイル」を採用しています。

### 作業性に優れる固定式グラップル

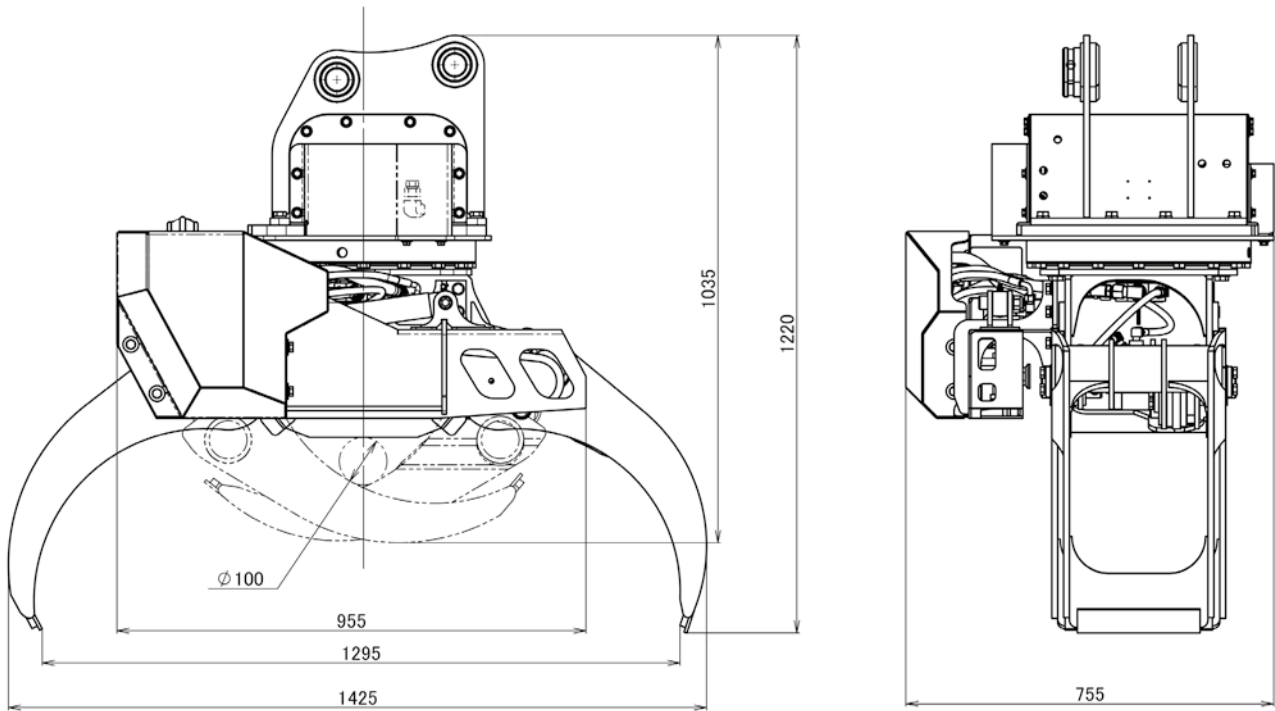
木材をチルトし一定の角度で保持できる固定式グラップルは、複数本丸太の「木揃え」や傾斜地での「木寄せ」作業など特殊な作業で威力を発揮します。しかも、揺動することのない強力な保持力は、丸太の重心位置を気にせず丸太を掴み「はい積」「積み込み」することができるため、作業性に優れます。



# GS-50LSJ グラップルソー

## ■三面図

・GS-50LSJ



## ■主要仕様

項	目	仕 様	項	目	仕 様
型	式	GS-50LSJ	内 蔵 機 器		電磁弁
寸 法	全 長	1,425mm	ソ ー 移 動 量		0mm
	全 高	1,220mm	鋸 部	チェ ー ン	P=0.404 G=0.080
	全 幅	755mm		ガイドバー	640mm
最 大 開 き 幅		1,295mm		チェーン給油	チェーンオイル
最 小 掘 り 径		φ100mm	圧 力		17.2MPa
最 大 許 容 荷 重		800kg	流 量		40~60L/min
旋 回 角 度		360°	重 量		400kg
最 大 玉 切 り 径		450mm	適 用 ベ ー ス マ シ ン		5~5.5ton(0.16~0.22m)

●本カタログの仕様及び寸法は予告なく変更することがあります。●掲載写真は販売仕様と一部異なる場合があります。●掲載写真にはカタログ撮影用姿勢のものが含まれています。●機械を離れるときは必ず作業装置を接地させてください。●故障や事故を防ぐため機械の定期的な点検を行ってください。●本機のご使用にあたっては取扱説明書を必ずお読みください。●プロセッサ・ハーパースタ・木材グラップル等の運転には「伐木等機械の運転の業務に係る特別教育」の修了が必要です。●油圧ショベルを林業機械のベースマシンとして用いる場合は「車両系建設機械（整地・運搬・積込み用及び掘削用）技能講習修了証」を取得してください。

**iwafuji工業株式会社**

ホームページ <http://www.iwafuji.co.jp/>



お問い合わせは…

本社・工場 〒023-0872 岩手県奥州市水沢字桜屋敷西5-1 ☎ 0197(23)3111 FAX 0197(25)3177  
 札幌支店 〒060-0908 北海道札幌市東区北8条東3-1-1 ☎ 011(558)0923 FAX 011(558)0910  
 東北支店 〒023-0813 岩手県奥州市水沢中町44 ☎ 0197(34)2085 FAX 0197(34)2086  
 南東北支店 〒963-8052 福島県郡山市八山田5丁目314 ☎ 024(973)5166 FAX 024(973)5168  
 関東支店 〒110-0015 東京都台東区東上野5-16-5 ☎ 03(5806)3250 FAX 03(5806)3260  
 中部支店 〒465-0025 愛知県名古屋市中東区上社2-210 ☎ 052(726)3071 FAX 052(726)3072  
 関西支店 〒532-0011 大阪府大阪市淀川区西中島3-8-15 ☎ 06(6302)1962 FAX 06(6302)0977  
 中四国支店 〒700-0904 岡山県岡山市北区柳町2-6-25 ☎ 086(201)2430 FAX 086(201)2431  
 九州支店 〒862-0954 熊本県熊本市中央区神水2丁目7-10 ☎ 096(285)6661 FAX 096(285)6662  
 広域営業課 〒110-0015 東京都台東区東上野5-16-5 ☎ 03(5806)3250 FAX 03(5806)3260