

フェラーバンチャ

Feller Buncher GF-40CA

IWAFUJI
INDUSTRIAL CO., LTD.



ハードな使用を想定したハサミ式の伐倒機



- ・グラップル配管が施された12tクラス (0.5m³) の油圧ショベルにそのまま取り付け可能
- ・最大40cmの切断直径
- ・積雪時の根掘り作業もこなす、とても頑強な本体下面
- ・木寄せもこなすグラップル機能
- ・思い通りのチルト操作ができる固定式の本体取り付け
- ・ランニングコストに優れる消耗品の少ないシンプル構造
- ・雑木林の伐採、風倒木処理、および間伐作業で効果的
しかも、キャビンに居ながらの伐倒作業は安全面でも有効

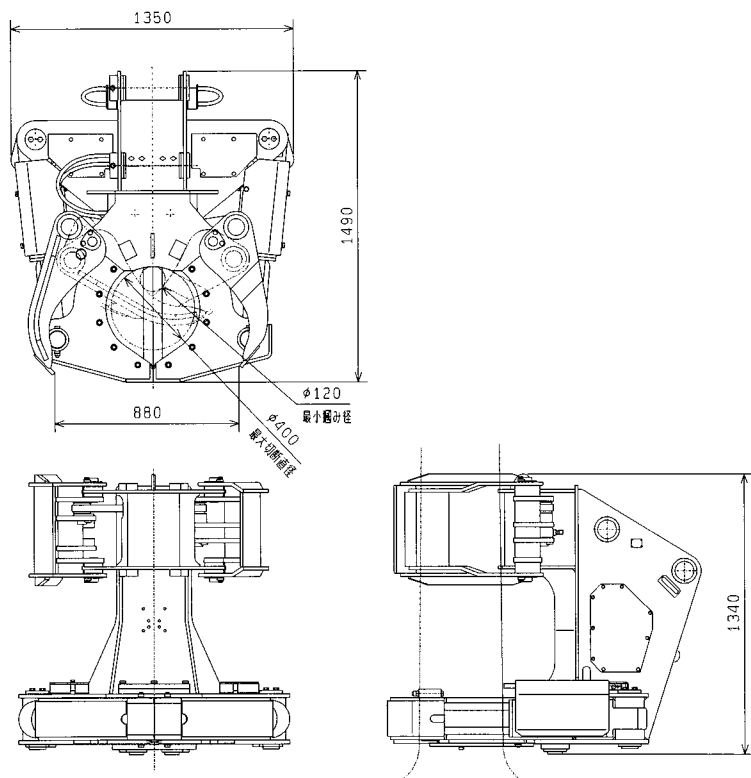
GF-40CA フェラーバンチャ

切断スピードが速く、作業性に優れる丈夫で鋭利なハサミ



- ・熱処理の施されたハサミはとても丈夫で耐久性に優れる
- ・簡単に交換できるボルト固定式のハサミ部
- ・ハサミ部だけを交換できるため、とても経済的
- ・2本の太いシリンダによる強力な切断力
- ・作業性に優れる速い切断スピード
- ・ランニングコストに優れる消耗品の少ないシンプル構造

■寸法



■仕様

項目	仕様	
型式	GF-40CA	
寸法	全長	1490mm
	全幅	1350mm
	全高	1340mm
切断装置	形式	油圧ハサミ式
	最大切断直径	400mm
最大許容荷重	1000kg	
圧力	24.5MPa	
流量	90L/min	
重量	1460kg	
適用ベースマシン	12tクラス(0.5m ³)	

●本カタログの仕様及び寸法は予告なく変更することがあります。●掲載写真は販売仕様と一部異なる場合があります。●掲載写真にはカタログ撮影用姿勢のものが含まれています。●機械を離れるときは必ず作業装置を接地させてください。●故障や事故を防ぐため機械の定期的な点検を行ってください。●本機のご使用にあたっては取扱説明書を必ずお読みください。●プロセッサ・ハーベスタ・木材クラッパル等の運転には「伐木等機械の運転の業務に係る特別教育」の修了が必要です。●油圧ショベルを林業機械のベースマシンとして用いる場合は「車両系建設機械（整地・運搬・積み込み用及び掘削用）技能講習修了証」を取得してください。



ホームページ <http://www.iwafuji.co.jp/>



お問い合わせは…

本社・工場 〒023-0872 岩手県奥州市水沢区字桜屋敷西5-1 ☎0197(23)3111 FAX 0197(25)3177
 東京本社 〒110-0015 東京都台東区東上野5-16-5 ☎03(5806)3250 FAX 03(5806)3260
 北海道支店 〒070-8004 北海道旭川市神楽4条10-4-16 ☎0166(61)2341 FAX 0166(62)3706
 東北支店 〒023-0872 岩手県奥州市水沢区字桜屋敷西5-1 ☎0197(25)6654 FAX 0197(25)3177
 北関東支店 〒963-8052 福島県郡山市八山田5丁目314 ☎024(973)5166 FAX 024(973)5168
 関東支店 〒110-0015 東京都台東区東上野5-16-5 ☎03(5806)3250 FAX 03(5806)3260
 中部支店 〒465-0025 愛知県名古屋市名東区上社2-210 ☎052(726)3071 FAX 052(726)3072
 関西支店 〒532-0011 大阪府大阪市淀川区西中島3-8-15 ☎06(6302)1962 FAX 06(6302)0977
 九州支店 〒862-0954 熊本県熊本市中央区神水2丁目7-10 ☎096(285)6661 FAX 096(285)6662
 環境営業 〒023-0872 岩手県奥州市水沢区字桜屋敷西5-1 ☎0197(23)3116 FAX 0197(25)3177
 産機営業 〒110-0015 東京都台東区東上野5-16-5 ☎03(5806)3250 FAX 03(5806)3260