

架線集材システム

IWAFUJI
INDUSTRIAL CO., LTD.

BLG-16R Grapple + YR-302E Yarder



架線式グラップルにより安全な場所から
荷掛け、搬送、荷下ろし可能な
イワフジの架線集材システム

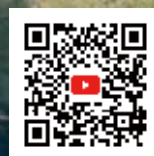
※本システムはラジコンによる遠隔操作のみの仕様（AI非搭載）
AI自動集材も現在開発中



イワフジ工業株式会社

For the future with forest





イワフジの架線集材システム

■架線集材システム

- ・荷掛け、搬送、荷下ろしを安全な場所からの無線操作を可能にし、作業効率と作業安全性が向上します。
 - ・システムラジコン1台で架線式グラップルと油圧集材機の全操作が可能です（特定小電力無線機）。
 - ・広範囲の横取り集材が可能です。
- ※本システムはラジコンによる遠隔操作のみの仕様となっております。



システムラジコン

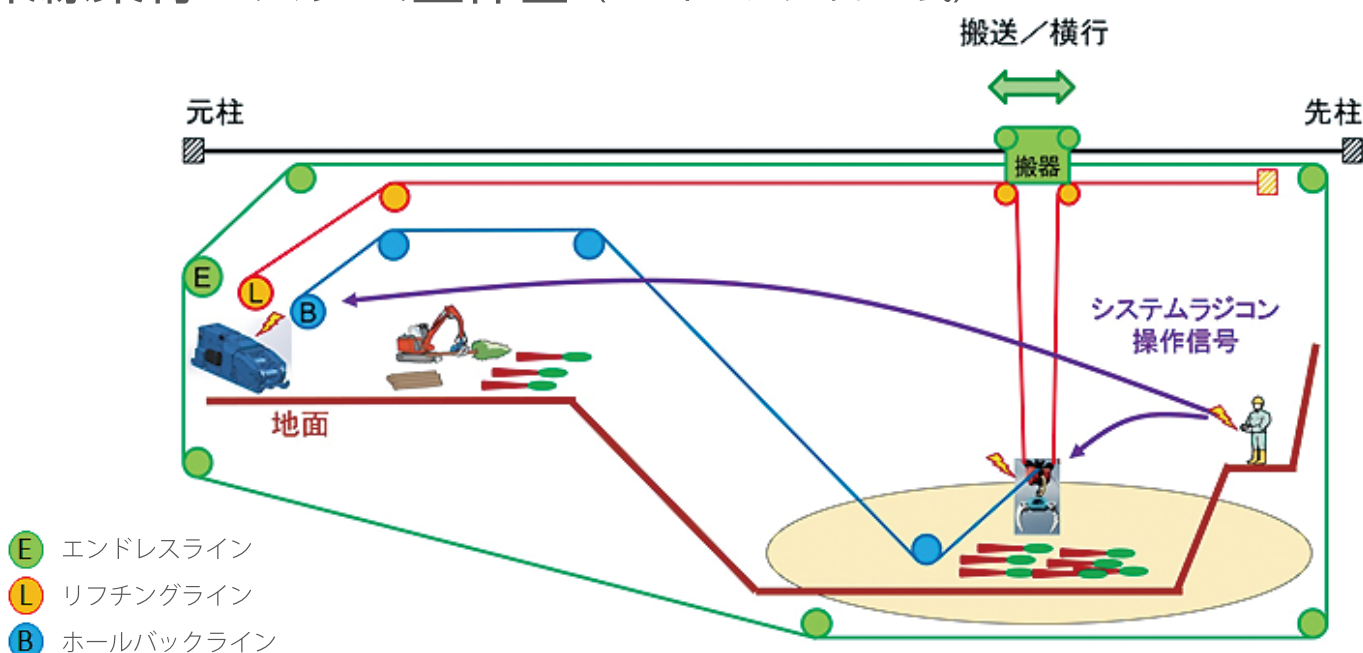
■架線集材グラップル BLG-16R

- ・無線グラップル操作でスムーズな荷掛け、荷下ろしが可能です。
 - ・東芝製リチウムイオン二次電池SCiB™で駆動します。
 - ・索動により、回生充電します（特許第7255996号）。
 - ・生分解性作動油を使用しています。
- ※YR-302Eとの組み合わせでのみ稼働します。
※SCiB™は株式会社東芝の商標です。

■油圧集材機 YR-302E

- ・3ドラム独立HSTシステムを採用しています。
- ・3架線インターロック同調と独立同時制御。（特許第7202927号）
- ・エンドレス索速度417m/min。
- ・リフティング巻き込み能力約28kN。

架線集材システム全体図（エンドレスタイラー式）

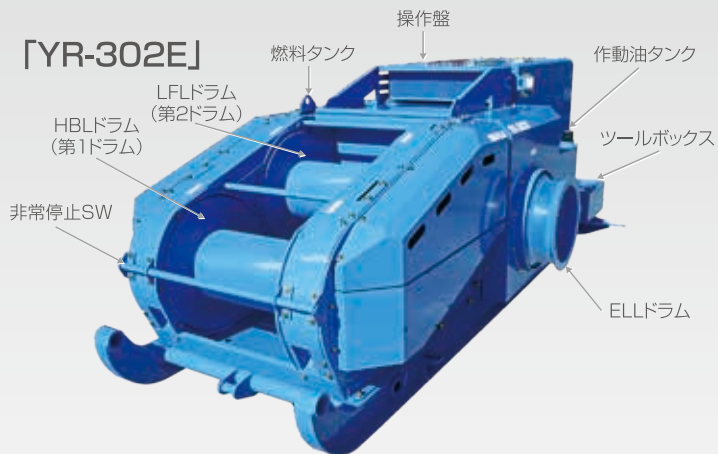


■各部名称 (架線式グラブブル、油圧集材機)

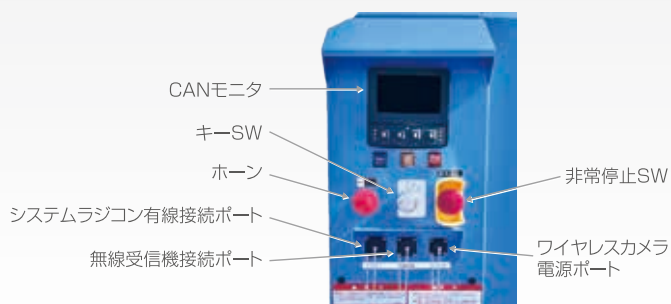
「BLG-16R」



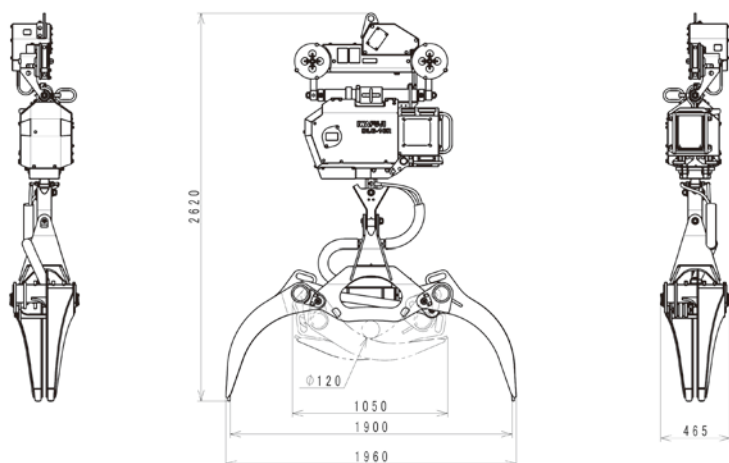
「YR-302E」



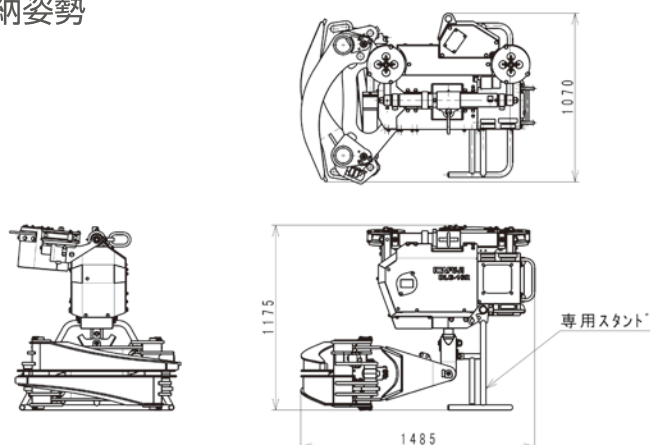
「YR-302E操作盤周辺」



■三面図 BLG-16R



■格納姿勢



■主要仕様

項目	仕様	
型式	BLG-16R	
オルタネータ (回生用)	24V/50A	
バッテリー	24V/22Ah	
電動モータ (油圧駆動用)	24V/1.7kW	
寸法	全長	1960mm
	全幅	465mm
	全高	2620mm
搬送能力	1600kg	
最大開き幅	1900mm	
最小掴み直径	120mm	
旋回角度	全旋回	
重量	500kg	
作動油タンク	2.8L (生分解性作動油)	
操作方法	無線-電気-油圧	
無線機	特定小電力 10mW 以下	

主要オプション一覧（油圧集材機、架線式グラップル）

○：オプション ー：設定なし

オプション	機 種	
	油圧集材機	架線式グラップル
	YR-302E	BLG-16R
システムラジコン追加	○	ー
カメラSET ※1	○	ー
YR無線中継器SET	○	ー
ICT仕様 ※2	ー	○

※1: キャビン等への取付用ブラケットは付属しません。 ※2: カメラSET、モニタSET、音声警報器SET、荷重計SETを搭載（個別指定は不可）

システムラジコン追加



- ・システムラジコン 1 台追加
- ・元柱側、先柱側に分かれて 2 台体制での作業が可能

カメラSET



- ・集材機のドラム状況を監視するカメラ
- ・無線伝送（最大300m）

YR無線中継器SET



- ・地形の影響により、集材機側受信機とシステムラジコン送信機の通信が不安定となることが想定される場合に使用
- ・主索設置状況に影響されない定置型無線中継器
- ・様々な設置方法（三脚、ミニ三脚、固定用バンド）があり、見通しの良い任意の場所に設置が可能
- ・軽量、シンプルな構造（乾電池による駆動）
- ・防滴中継器ボックスにより、雨の日でも運用可能
- ・中継器の通信範囲は、見通しが良い平地で半径600m

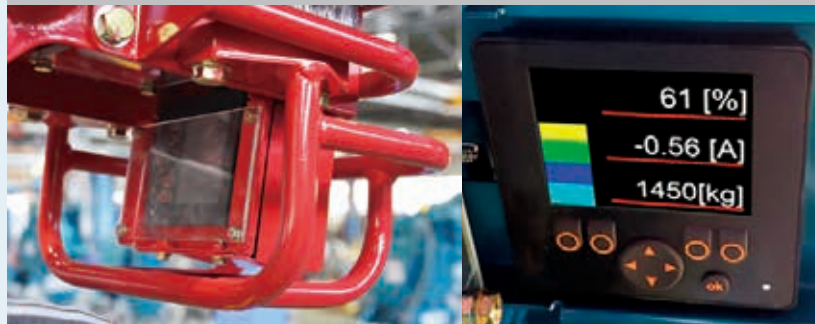
ICT仕様

カメラSET



- ・架線式グラップルから地面方向を映したカメラ映像をモニタに表示 ※1
- ・無線伝送（最大300m）
- ・カメラは機体に内蔵
- ・オペレータは離れた場所からグラップルを目視しつつ、グラップル視点の地表映像をモニタで確認しながら操作可能

モニタSET



- ←充電率
- ←電流
- ←荷重 (kg)

- ・充電率、電流、荷重 (kg) をモニタ表示
- ・荷重レベル：400kgごとに表示レベル色が青から赤へ上昇

音声警報器SET



種類	状態	音声警報音	LED
荷重検知	ELL正転/逆転、LFL正転 操作入力時、200kg以上を検知	荷重アナウンス 200kgごとに変化 例「重量、1000kg」	
充電率 (SOC)	ELL/LFL/HBLレバー中立と 発電していない状態を10秒経過後	充電率アナウンス 5%ごとに変化 例「バッテリー、50%」	赤点滅
	充電率30%未満、15%以上	「バッテリー、○○%、残量が低下しています。充電をしてください」	
	充電率30%未満のシステムラジコン電流未受信10分間	「まもなく、自動シャットダウンします」	
	充電率10%未満	「バッテリー残量が非常に低下しています。直ちに充電してください」	
	充電率15%未満と開閉・放回入力時（動作制御中）	「出力制限中です。バッテリーを充電してください」	
起動	電源ON時	「ピンポン(チャイム音) BLG16R起動します。周囲の安全を確認後、運転してください」	
動作中	ELLレバーの正転/逆転操作時	効果音再生	
連続横行	Fn+ELLレバーの正転/逆転操作時	「自動横行、開始します」	
緊強防止	振動モータ動作時	「単独運転中です。ワイヤーのテンションに注意してください」	
エラー検出	バッテリーエラー検出	「バッテリーエラーが発生しています。直ちに運転をやめ、エラー内容を確認してください」	赤青交互点滅
電波切れ検知	送信機の電波を受信出来ない時	「電波が届かなくなりました」	

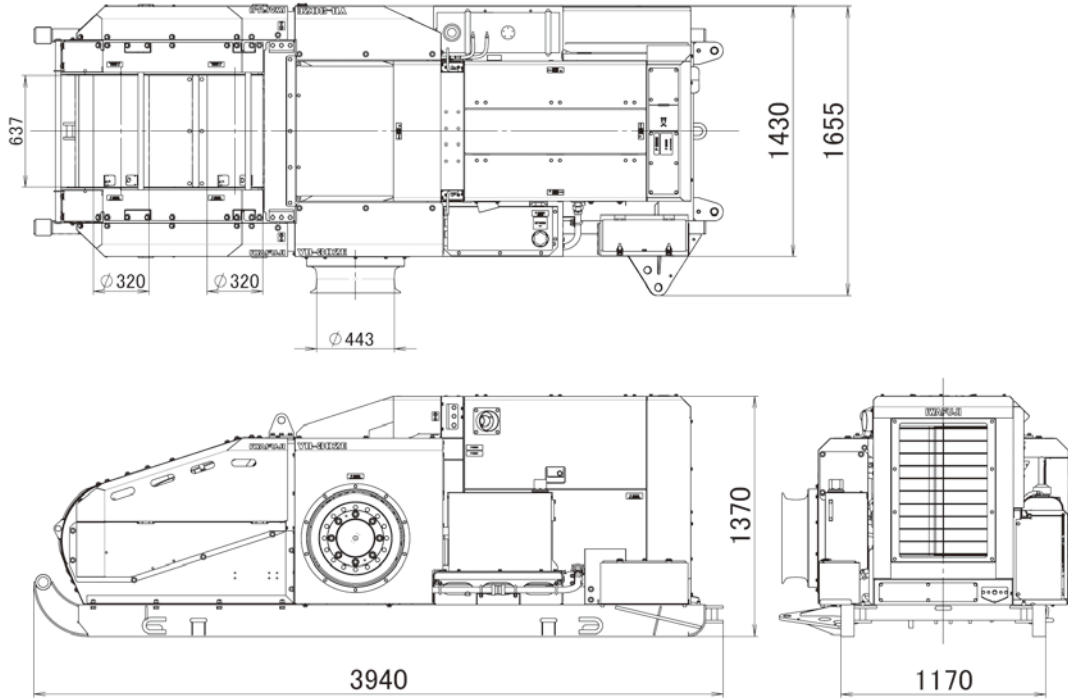
- ・様々な機体情報を音声案内する警報器

荷重計SET

- ・トングで掴んだ木材の重さを測定する荷重計

架線集材システム

■三面図 YR-302E



■主要仕様

項目	仕様	項目	仕様													
型式	YR-302E	動力伝達方式	油圧無段変速 (HST)													
ドラム数	3 (1エンドレスドラム)	巻込容量 (m)	<table border="1"> <tr> <td>索径</td> <td>10mm</td> <td>12mm</td> <td>14mm</td> </tr> <tr> <td>第1ドラム</td> <td>1300</td> <td>900</td> <td>650</td> </tr> <tr> <td>第2ドラム</td> <td>1300</td> <td>900</td> <td>650</td> </tr> </table>	索径	10mm	12mm	14mm	第1ドラム	1300	900	650	第2ドラム	1300	900	650	
索径	10mm	12mm	14mm													
第1ドラム	1300	900	650													
第2ドラム	1300	900	650													
機関	形式	立型水冷4サイクルコモンレール式 4気筒ディーゼルエンジン	速度段	L 1 2												
	総行程容積	3769cc	巻込能力 (kN)	<table border="1"> <tr> <td>第1ドラム</td> <td>19</td> <td>19</td> <td>9</td> </tr> <tr> <td>第2ドラム</td> <td>28</td> <td>14</td> <td>14</td> </tr> <tr> <td>エンドレスドラム</td> <td>32</td> <td>22</td> <td>11</td> </tr> </table>	第1ドラム	19	19	9	第2ドラム	28	14	14	エンドレスドラム	32	22	11
第1ドラム	19	19	9													
第2ドラム	28	14	14													
エンドレスドラム	32	22	11													
寸法	定格出力 / 回転数	68.6kW/2100rpm	平均巻込直径 正逆転同等	<table border="1"> <tr> <td>第1ドラム</td> <td>213</td> <td>213</td> <td>425</td> </tr> <tr> <td>第2ドラム</td> <td>126</td> <td>251</td> <td>251</td> </tr> <tr> <td>エンドレスドラム</td> <td>139</td> <td>209</td> <td>417</td> </tr> </table>	第1ドラム	213	213	425	第2ドラム	126	251	251	エンドレスドラム	139	209	417
	第1ドラム	213	213	425												
	第2ドラム	126	251	251												
エンドレスドラム	139	209	417													
全長	3940mm	燃料タンク	60L													
全幅	1655mm	操作方法	無線・電気 (CAN 制御エンジン) 油圧HST													
全高	1370mm	索張方式	エンドレスタイラー式													
重量	2880kg	無線機	特定小電力10mW以下													
ドラム寸法 (第1,第2ドラム)	直径	320mm														
	幅	637mm														
エンドレス ドラム	フランジ直径	623mm														
	直径	443mm														
	幅	158mm														

●集材機を用いた架線集材の実務経験のある方向けの製品です。

●本カタログの仕様及び寸法は予告なく変更することがあります。●掲載写真は販売仕様と一部異なる場合があります。●掲載写真にはカタログ撮影用姿勢のものが含まれています。●機械を離れるときは必ず作業装置を接地させてください。●故障や事故を防ぐため機械の定期的な点検を行ってください。●本機のご使用にあたっては取扱説明書を必ずお読みください。●タワーヤード・スイングヤード・集材ウインチ等 (荷を地引きで集材) の運転には「簡易架線集材装置の運転又は架線集材機械の運転の業務に係る特別教育」の修了が必要です。●架線集材機械等 (荷を空中に吊り上げて集材) の運転には「機械集材装置の運転の業務に係る特別教育」の修了が必要です (地引き集材であっても主索を用いて荷を集材する場合は機械集材装置に該当します)。●「林業架線作業主任者」の選任が必要です。

IAF **イワフジ工業株式会社**

ホームページ <http://www.iwafuji.co.jp/>



本社・工場 〒023-0872 岩手県奥州市水沢字桜屋敷西5-1 ☎0197(23)3111 FAX 0197(25)3177
札幌支店 〒060-0908 北海道札幌市東区北8条東3-1-1 ☎011(558)0923 FAX 011(558)0910
東北支店 〒023-0813 岩手県奥州市水沢中町4 ☎0197(34)2085 FAX 0197(34)2086
仙台支店 〒981-3133 宮城県仙台市泉区泉中央1丁目16-6 ☎022(347)3689 FAX 022(347)3699
関東支店 〒110-0015 東京都台東区東上野5-16-5 ☎03(5806)3250 FAX 03(5806)3260
中部支店 〒465-0025 愛知県名古屋市中区上社2-210 ☎052(726)3071 FAX 052(726)3072
関西支店 〒532-0011 大阪府大阪市淀川区西中島3-8-15 ☎06(6302)1962 FAX 06(6302)0977
中四国支店 〒700-0904 岡山県岡山市北区柳町2-6-25 ☎086(201)2430 FAX 086(201)2431
九州支店 〒862-0954 熊本県熊本市中央区神水2丁目7-10 ☎096(285)6661 FAX 096(285)6662
広域営業課 〒110-0015 東京都台東区東上野5-16-5 ☎03(5806)3250 FAX 03(5806)3260

お問い合わせは…